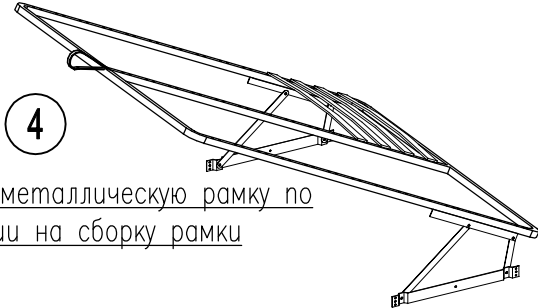
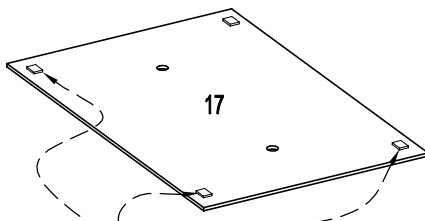


для регулировки упругости механизма предусмотрено три положения газлифтов (1,2,3). В зависимости от веса матраца установите газлифты в нужное отверстие.

| положение газлифтов, № газлифты | Вес матраца | | |
|---------------------------------|-------------|----------|----------|
| | ① | ② | ③ |
| 1000 Н | 20..25кг | 25..35кг | 35..45кг |
| 1150 Н | — | 45..50кг | 50..55кг |



Собрать металлическую рамку по инструкции на сборку рамки

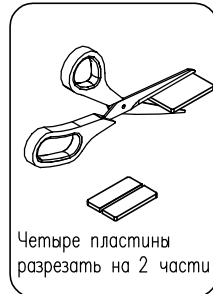


⑥



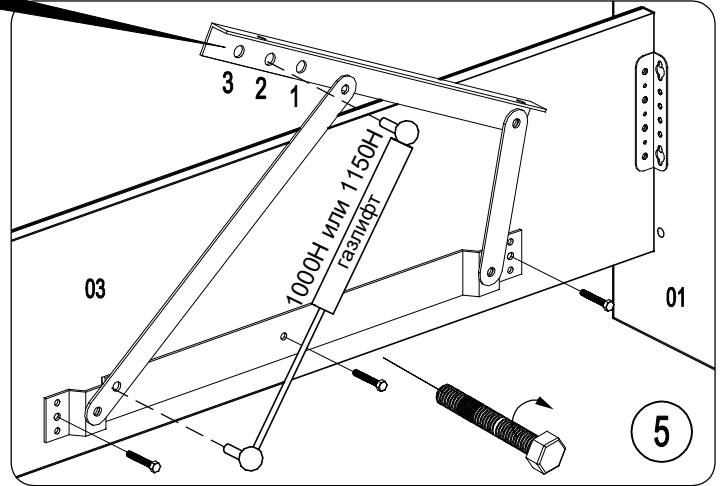
Две пластины разрезать на 4 части

Подпятник войлочный
Схема приклеивания

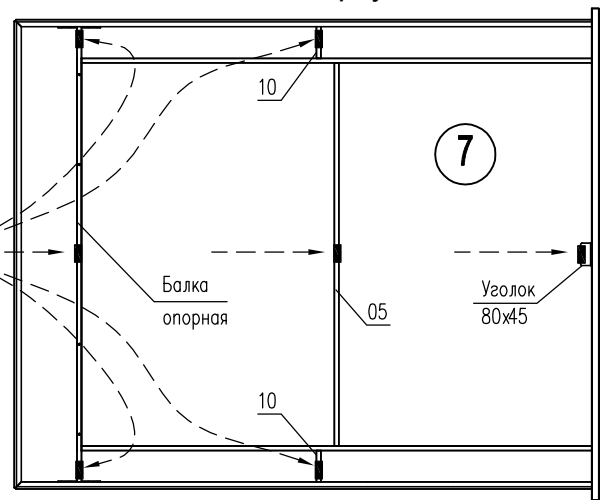


Четыре пластины разрезать на 2 части

Закрепить рамку болтами М8х25 в каркас кровати (см. комплект фурнитуры к подъемному механизму)

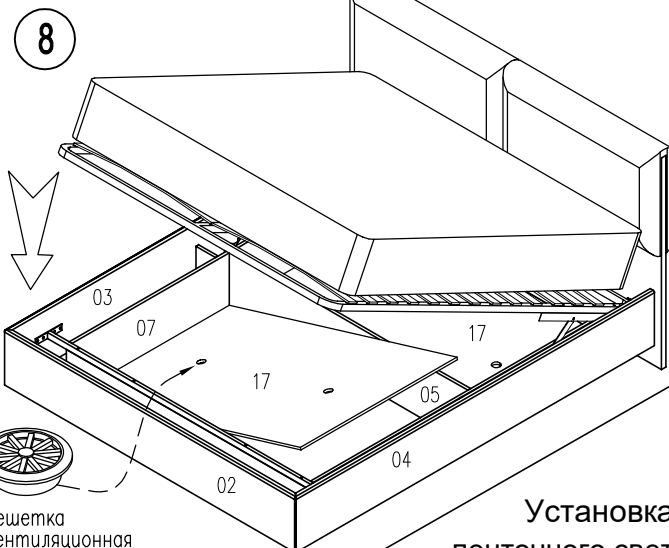
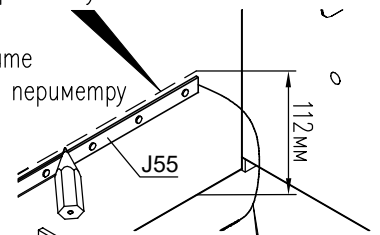


Вид сверху

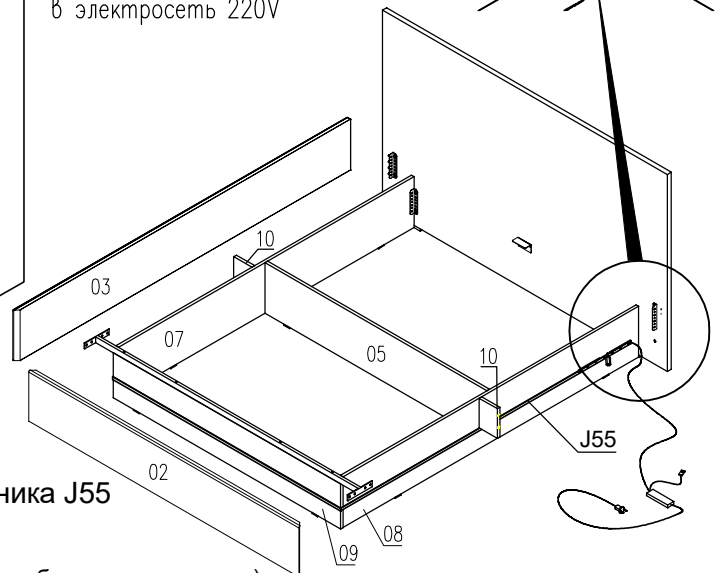


- 1) уложите донья (17) войлочными подпятниками вниз
- 2) покройте детали 02,03,04 лицевым чехлом (см.инструкцию по установке чехла на царги),
- 3) для кроватей с подушками установите подушки на изголовье
- 4) уложите матрац ,опустите подъемный механизм

- 1) сделайте карандашом разметку на деталях 07,08,09
- 2) равномерно распределите ленточный светильник по периметру
- 3) сняв защитную пленку наклейте светильник
- 4) подключите светильник в электросеть 220V



Установка ленточного светильника J55 на корпус кровати



светильник не входит в комплект кровати (приобретается отдельно)

Внимание ! при поднятии металлической рамки возможно резкое открытие механизма подъема, что может привести к травме. Будьте осторожны, придерживайте рамку руками и не допускайте попадание пальцев рук между складывающимися деталями.